

GJFG型凹槽式滚动花键副尺寸系列

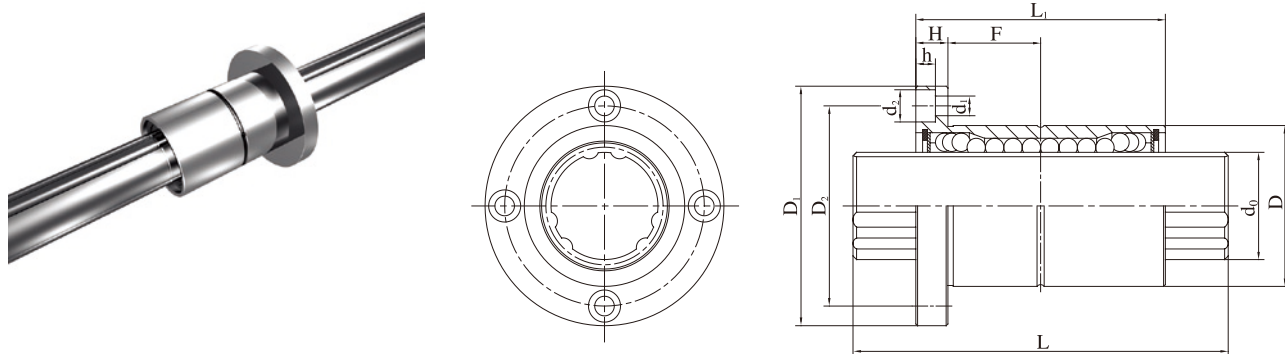


图-8

表-15

单位: mm

规格型号	轴外径 $d_0(h7)$		外径 $D(h6)$		外径套长度 $L_1$		轴最大长度 $L$		法兰直径 $D_1$		安装孔中心距 $D_2$		法兰厚度 $H$		沉孔深度 $h$		沉孔直径 $d_2$		过孔直径 $d_1$		油孔直径 $d$		油孔位置 $F$		基本额定扭矩		基本额定载荷(径向)	
	动扭矩 $C_T$ N·m	静扭矩 $C_{Gr}$ N·m	额定动载 $C(KN)$	额定静载 $C_0(KN)$																								
GJFG16	16	0 -0.018	31	0 -0.016	50	0 -0.2	400	51	0 -0.2	40	7	4.4	8	4.5	2	18	32	30	7.5	15.6								
GJFG20	20	0 -0.021	35	0 -0.016	63	0 -0.2	500	58	0 -0.2	45	9	5.4	9.5	5.5	2	22.5	55	55	10.1	24.7								
GJFG25	25	0 -0.021	42	0 -0.016	71	0 -0.3	700	65	0 -0.3	52	9	5.4	9.5	5.5	3	26.5	103	105	13.7	30.1								
GJFG30	30	0 -0.021	48	0 -0.016	80	0 -0.3	1000	75	0 -0.3	60	10	6.5	11	6.6	3	30	148	171	17.1	37.1								
GJFG40	40	0 -0.025	64	0 -0.019	100	0 -0.3	1000	100	0 -0.3	82	14	8.6	14	9	4	36	375	415	32.1	70.2								
GJFG50	50	0 -0.025	80	0 -0.019	125	0 -0.3	1400	124	0 -0.3	102	16	11	17.5	11	4	46.5	760	840	49.4	104.9								
GJFG60	60	0 -0.03	90	0 -0.022	140	0 -0.3	1400	134	0 -0.3	112	16	11	18	11	5	54	1040	1220	64.2	128.2								
GJFG80	80	0 -0.03	120	0 -0.022	160	0 -0.4	1400	168	0 -0.3	144	20	12.8	20	13.5	5	60	1920	2310	87.3	170.7								
GJFG100	100	0 -0.035	150	0 -0.025	190	0 -0.4	1400	200	0 -0.3	170	25	16.8	26	17.5	5	70	3010	3730	109.9	222								
GJFG120	120	0 -0.035	180	0 -0.025	220	0 -0.4	1400	252	0 -0.3	216	30	20.6	32	22	6	80	4100	5200	176.5	347								

注: 花键套有特殊要求可特殊订货